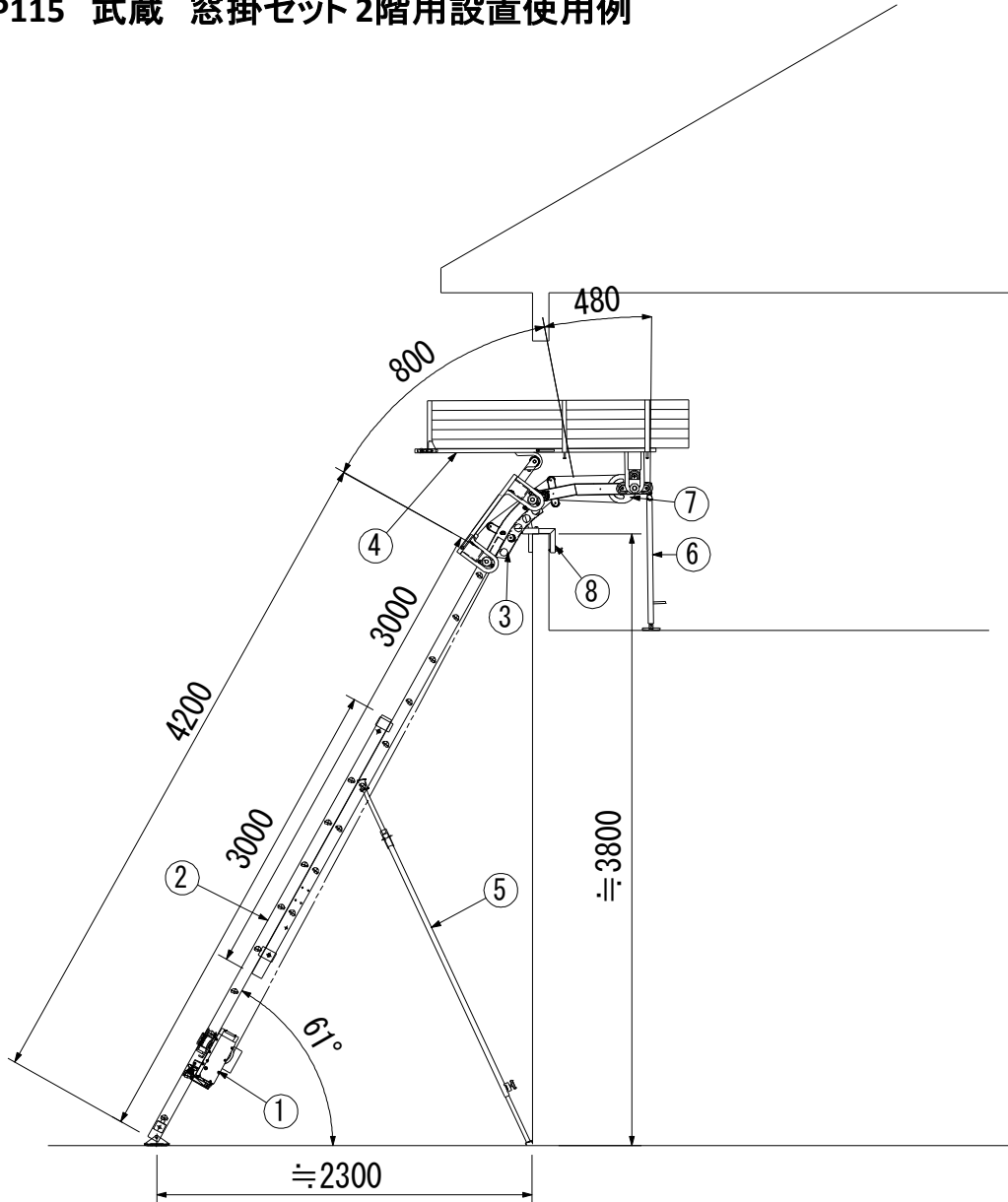


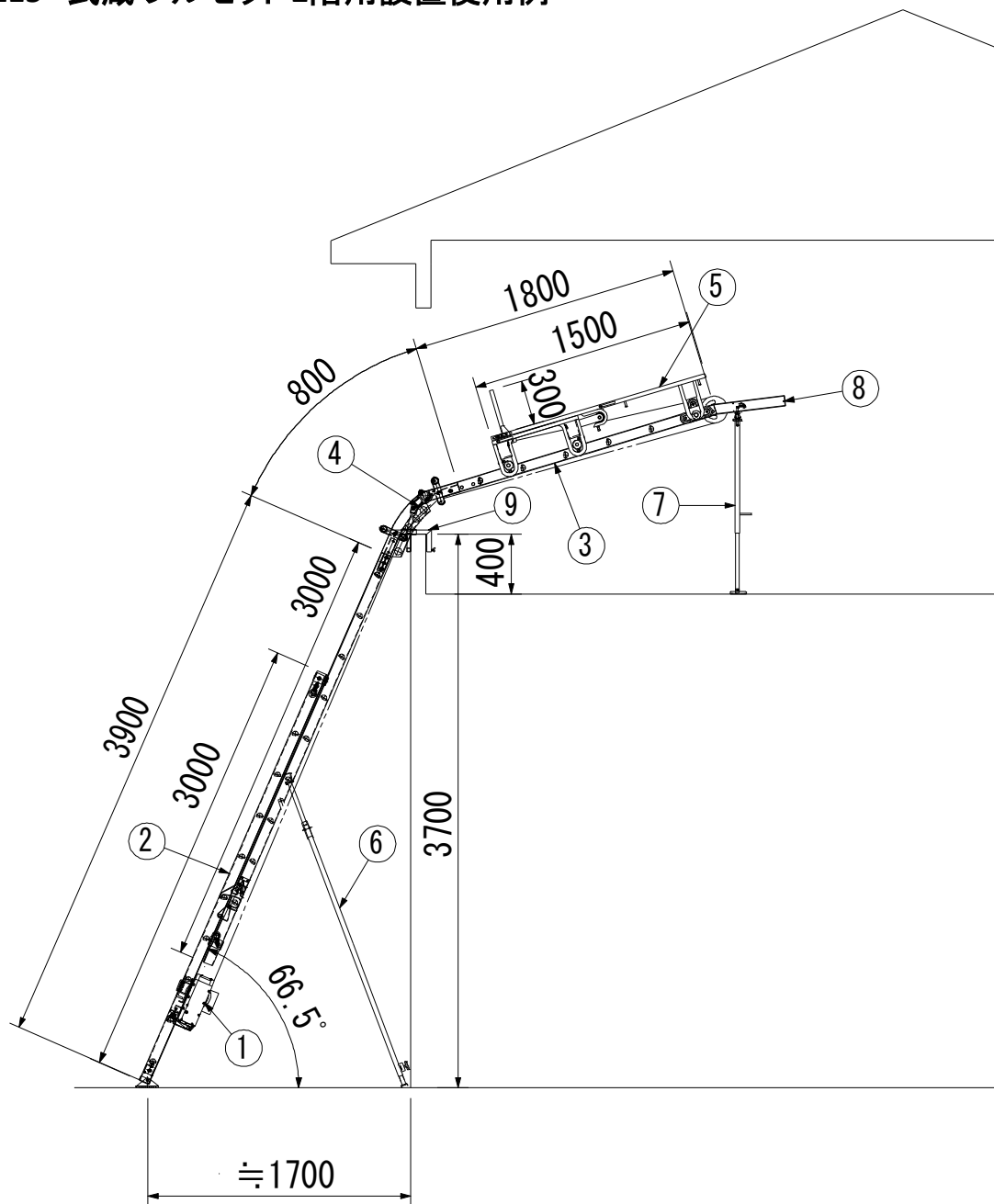
# UP115 武蔵 窓掛セット2階用設置使用例



①	ウインチ	UP727-2 (2スピード)
②	スライドレール	3.0~5.1m
③	曲りレール	0.8m
④	二重台車	1500 × 650 × 300
⑤	下部支柱(2本足)	U型ホルダー付
⑥	上部支柱	門型
⑦	上部滑車	補助レール付
⑧	レール受台	
(3階用追加部品)		
	中間レール	3.0m
	中間支柱	Y型

レール全長 2階用セット 5.9m  
 3階用セット 8.9m  
 (曲りレール含む)

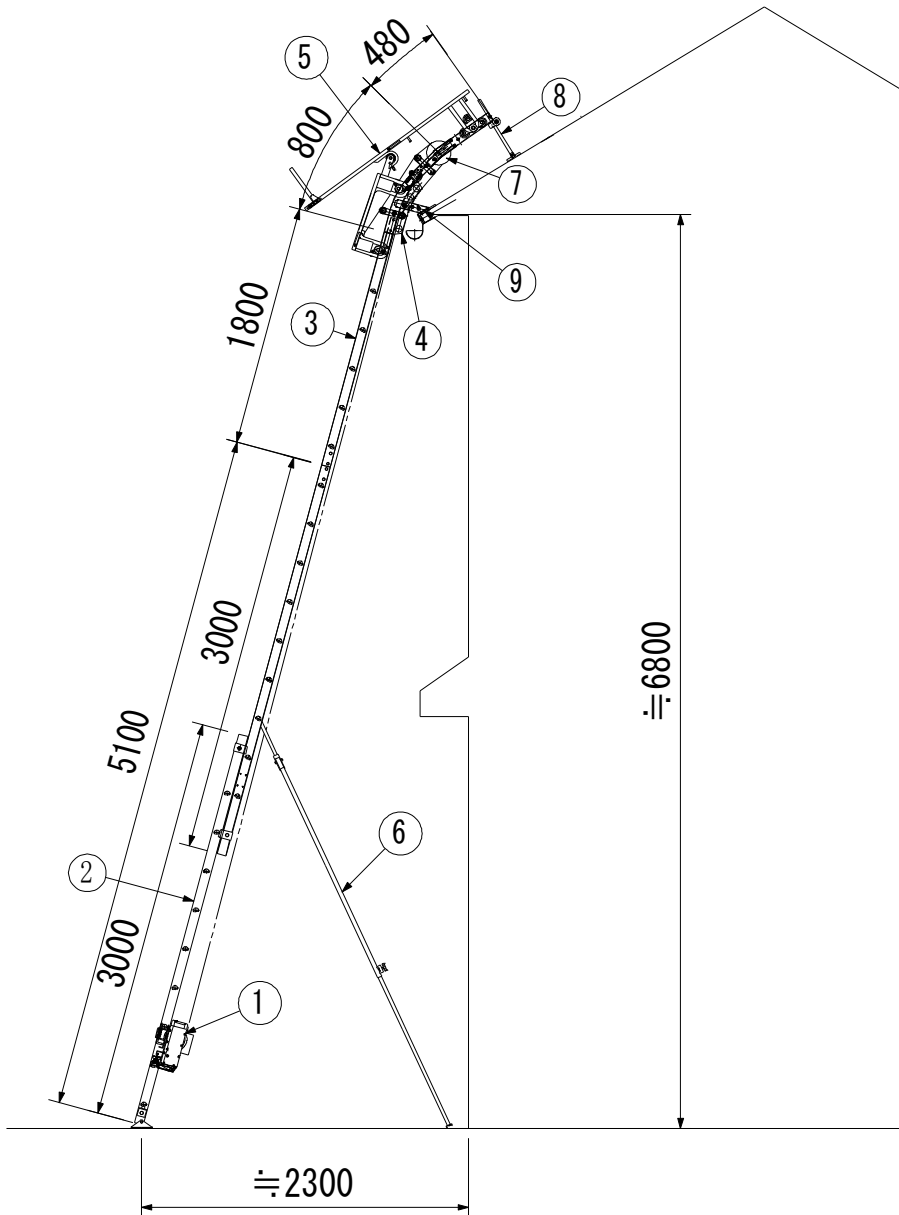
# UP115 武蔵フルセット2階用設置使用例



①	ウインチ	UP727-2 (2スピード)
②	スライドレール	3.0~5.1m
③	中間レール	1.8m
③	中間レール	1.2m
④	曲りレール	0.8m
⑤	二重台車	1500×650×300
⑥	下部支柱(2本足)	U型ホルダー付
⑦	上部支柱	門型
⑧	上部滑車	補助レール付
⑨	レール受台	
(3階用追加部品)		
	中間レール	3.0m
	中間支柱	Y型

レール全長 2階用セット 8.9m  
 3階用セット 11.9m  
 (曲りレール含む)

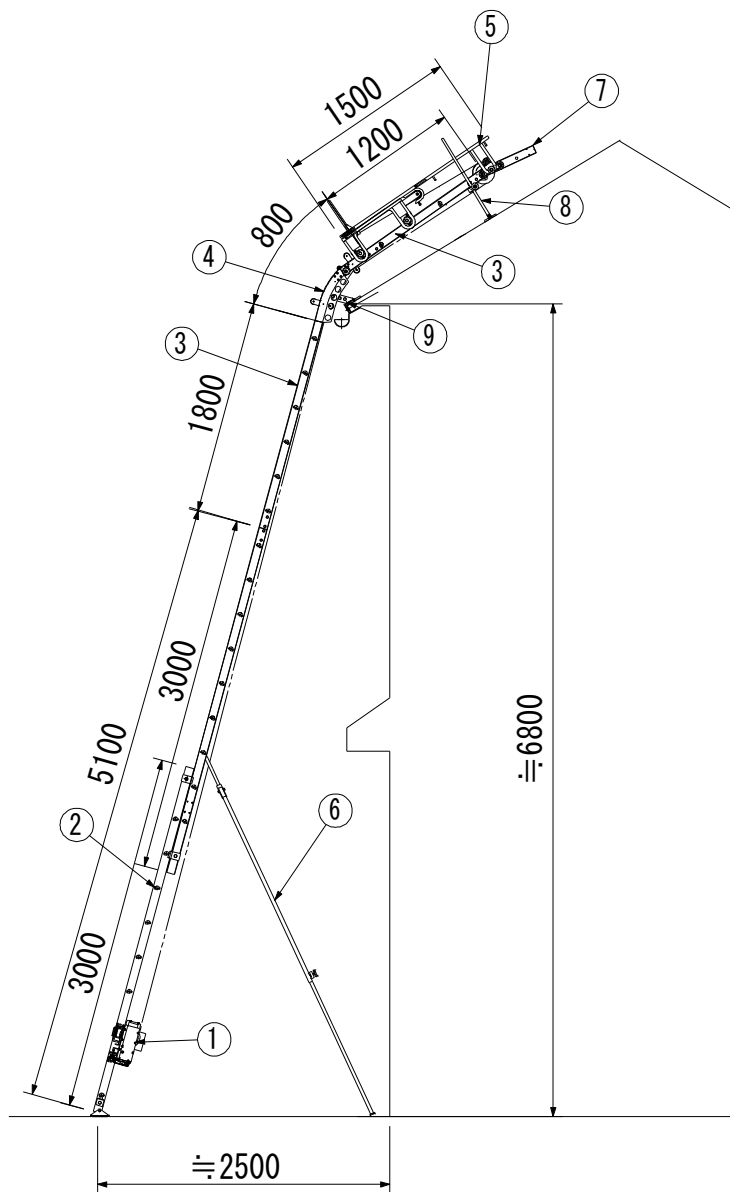
# UP115 武蔵 フルセット 2階用屋根(軒先)設置使用例



①	ウインチ	UP727-2 (2スピード)
②	スライドレール	3.0~5.1m
③	中間レール	1.8m
③	中間レール	1.2m
④	曲りレール	0.8m
⑤	二重台車	1500×650×300
⑥	下部支柱(2本足)	U型ホルダー付
⑦	上部滑車	補助レール付
⑧	屋根用上部支柱	オプション
⑨	ノキスタンド	オプション
(3階用追加部品)		
	中間レール	3.0m
	中間支柱	Y型

レール全長 2階用セット 8.9m  
 3階用セット 11.9m  
 (曲りレール含む)

# UP115 武蔵 フルセット2階用屋根設置使用例



①	ウインチ	UP727-2 (2スピード)
②	スライドレール	3.0~5.1m
③	中間レール	1.8m
③	中間レール	1.2m
④	曲りレール	0.8m
⑤	二重台車	1500 × 650 × 300
⑥	下部支柱(2本足)	U型ホルダー付
⑦	上部滑車	補助レール付
⑧	屋根用上部支柱	オプション
⑨	ノキスタンド	オプション
(3階用追加部品)		
	中間レール	3.0m
	中間支柱	Y型

レール全長 2階用セット 8.9m  
 3階用セット 11.9m  
 (曲りレール含む)